

## GUÍA DE INSTALACION

### Lavajillas de integración total

Modelo: G6660 SCVI

No. de material:



#### Dimensiones del cuerpo del equipo:

- Ancho: 598 mm
- Altura: 805-870 mm
- Profundidad: 570 mm
- Peso: 44 kg

#### Dimensiones del nicho

- Ancho: 600 mm
- Profundidad: Mayor o igual a 570 mm
- Altura: Mayor o igual a 805-870 mm

#### Conexión eléctrica:

- 220 V ~ 50 Hz,
- 1 GND / Tierra física \*\*
- Consumo máximo del equipo: 2.1 Kw
- Enchufe sucos 16 amp

\*\* (Todos los aparatos necesitan la conexión a GND/tierra para evitar riesgo eléctrico)

Enchufe Hembra 16amp



Si necesita mayor información consulte el manual de su producto en : [www.miele.cl](http://www.miele.cl)

Mail: [info@miele.cl](mailto:info@miele.cl)

Teléfono: 800265050

## GUÍA DE INSTALACION

### Lavavajillas de integración total

Modelo: G6660 SCVI

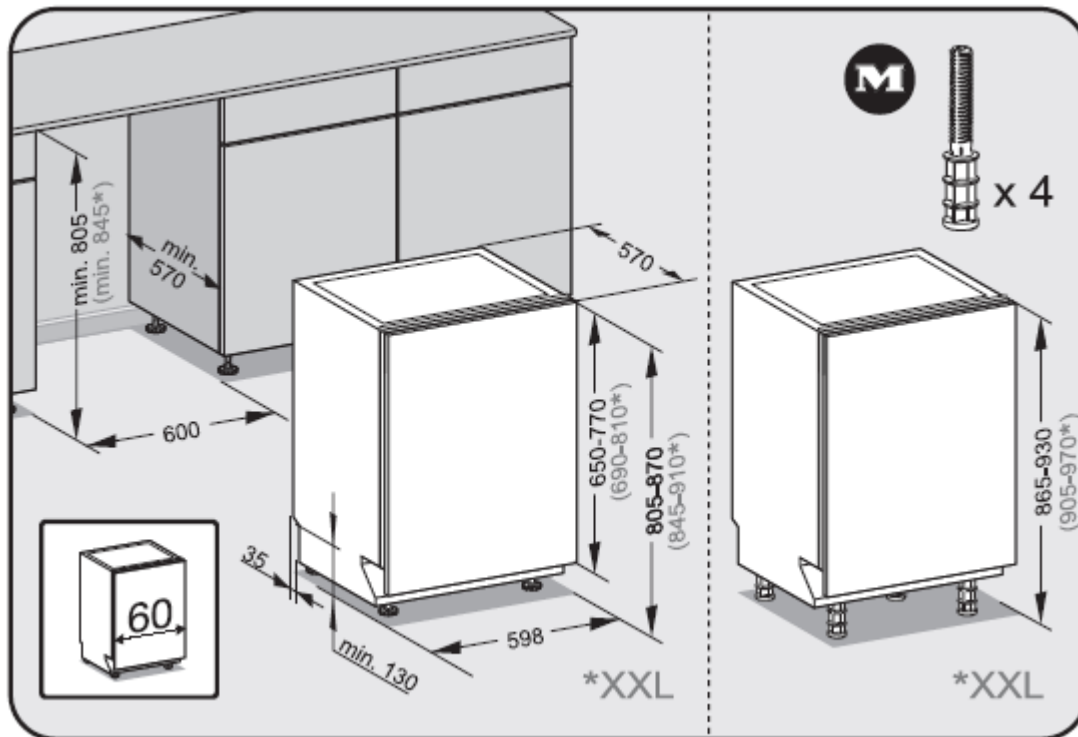
No. de material:

### GUÍA DE INSTALACIÓN

#### Requerimientos previos a la instalación por parte del cliente:

Requerimientos previos a la instalación por parte del cliente:

1. El enchufe o toma corriente deberá estar en un circuito que cuente con un automático independiente de 16 A.
2. La configuración de la toma eléctrica es: fase, neutro y tierra física.
3. El enchufe hembra, deberá estar al alcance de la mano y no escondido, para poder desconectarlo rápidamente del suministro en caso de ser necesario.
4. Miele **NO** sugiere o recomienda la utilización de cualquier equipo auxiliar para la protección eléctrica (regulador u o estabilizador de voltaje, supresor, etc.), Si usted lo requiere deberá acercarse a su profesional certificado en electricidad para que él le indique el más adecuado a su necesidad.
5. Llave con hilo exterior de 3/4 agua fría
6. Presión de flujo de agua mínima de funcionamiento 50 kPa (0.5 bar), presión máxima 1000 kPa (10 bar)
7. Altura máxima del desagüe 1 metro con un diámetro mínimo del ducto de 40mm



Si necesita mayor información consulte el manual de su producto en : [www.miele.cl](http://www.miele.cl)

Mail: [info@miele.cl](mailto:info@miele.cl)

Teléfono: 800265050

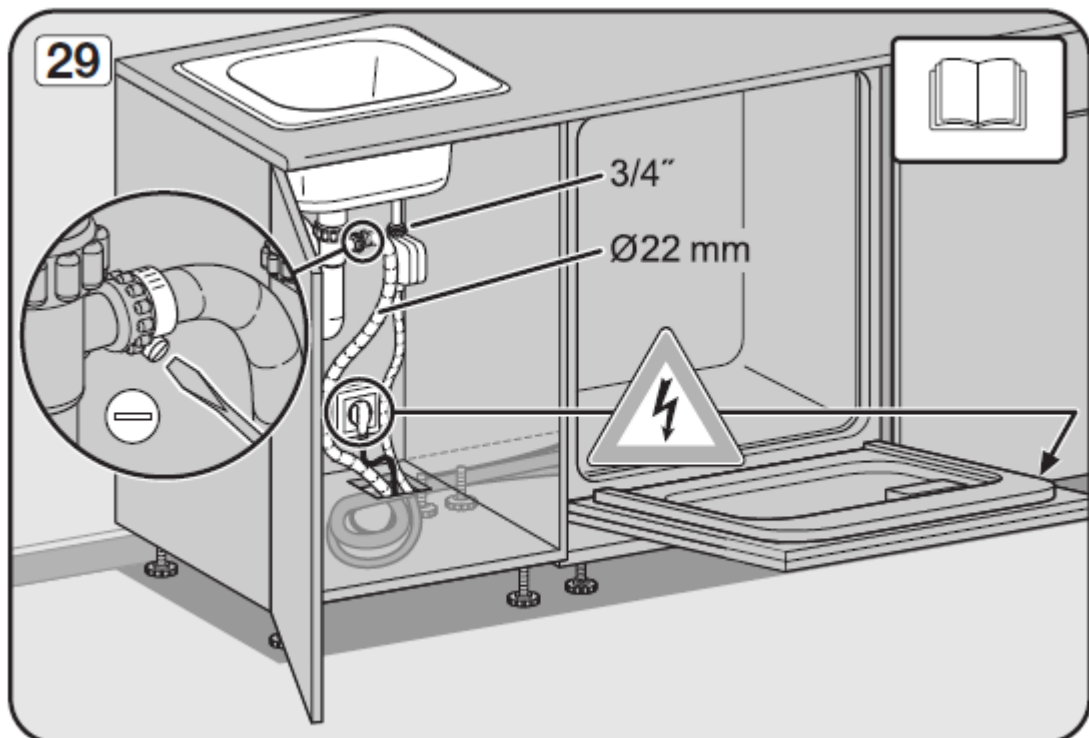
## GUÍA DE INSTALACION

### Lavavajillas de integración total

Modelo: G6660 SCVI

No. de material:

### Conexión de agua, desagüe y conexión eléctrica



Si necesita mayor información consulte el manual de su producto en : [www.miele.cl](http://www.miele.cl)

Mail: [info@miele.cl](mailto:info@miele.cl)

Teléfono: 800265050