

GUÍA DE INSTALACION

Campana isla

Modelo: DA 4248 V

No. de material:



Dimensiones del equipo:

Dimensiones del cuerpo del equipo:

- Ancho cuerpo: 1198 mm
- Altura: 70 mm
- Profundidad: 698 mm
- Peso: 34 Kg.

Conexión eléctrica:

- 220 V ~ 50 Hz,
 - 1 GND / Tierra física **
 - Consumo máximo del equipo: 0.23 Kw
- ** (Todos los aparatos necesitan la conexión a GND/tierra para evitar riesgo eléctrico)*

Requerimientos previos a la instalación por parte del cliente:

1. El enchufe o toma corriente deberá estar en un circuito que cuente con un automático independiente de 10 A.
2. La configuración de la toma eléctrica es: fase, neutro y tierra física.
3. El enchufe hembra, deberá estar al alcance de la mano y no escondido, para poder desconectarlo rápidamente del suministro en caso de ser necesario.
4. Miele **NO** sugiere o recomienda la utilización de cualquier equipo auxiliar para la protección eléctrica (regulador u o estabilizador de voltaje, supresor, etc.), Si usted lo requiere deberá acercarse a su profesional certificado en electricidad para que él le indique el más adecuado a su necesidad.
5. El equipo requiere un ducto de salida de aire de 6" en todo su recorrido (evitar reducciones de diámetro y utilizar codos de curvas suaves). El ducto deberá tener como distancia máxima 4000 mm, ocupando la menor cantidad de accesorios en el recorrido (codos, coples, etc.).

Recomendaciones:

1. Esta campana es exclusivamente para uso residencial y en interiores.
2. Se puede instalar con fijación bajo gabinete o fijación a muro.
3. Puede ser utilizado en modo de recirculación. Requiere Filtro de olores DKF 12-1 o DKF 12-R(regenerable)

Si necesita mayor información consulte el manual de su producto en : www.miele.cl

Mail: servicios@miele.cl

Teléfono: 229570000

GUÍA DE INSTALACION

Campana isla

Modelo: DA 4248 V

No. de material:

Distancias entre el área de cocción y la campana extractora (S)

Aparato de cocción	Distancia S mínima
Placa de cocción eléctrica	450 mm
Grill eléctrico, freidora (eléctrica)	650 mm
Placa de cocción a gas con varias llamas con una potencia total de $\leq 12,6$ kW, ninguno de los quemadores $> 4,5$ kW	650 mm
Placa de cocción a gas con varias llamas con una potencia total de $> 12,6$ kW y $\leq 21,6$ kW, ninguno de los quemadores 4,8 kW	760 mm
Placa de cocción a gas con varias llamas con una potencia total de $> 21,6$ kW, o uno de los quemadores $> 4,8$ kW	No es posible
Placa de cocción individual a gas \leq de 6 kW de potencia	650 mm
Placa de cocción individual a gas $>$ de 6 kW y $\leq 8,1$ kW de potencia	760 mm
Placa de cocción individual a gas $>$ de 8,1 kW de potencia	No es posible

Si necesita mayor información consulte el manual de su producto en : www.miele.cl

Mail: servicios@miele.cl

Teléfono: 229570000

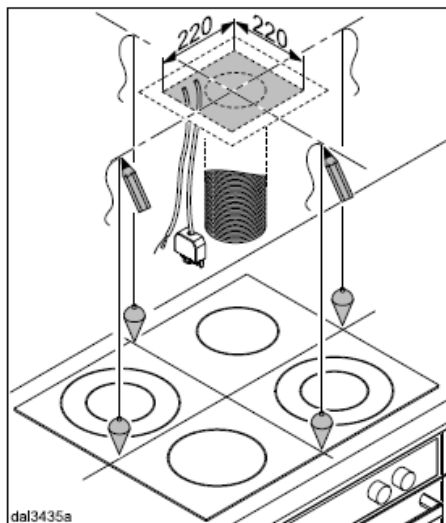
GUÍA DE INSTALACION

Campana isla

Modelo: DA 4248 V

No. de material:

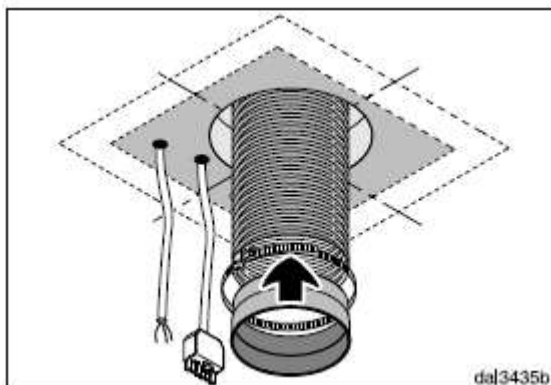
Montaje de la campana



Retirar la lámina de protección

Las piezas de la carcasa están provistas de una lámina protectora para protegerla y evitar daños durante el transporte.

- Retire la lámina protectora antes del montaje. Puede retirarla sin necesidad de herramientas.



- En caso de funcionamiento con salida de aire:
 - Instale una conducción de salida de aire en el techo y guíela fuera del techo en la zona marcada. Desde el techo hasta la conexión de salida de aire de la campana necesita un conducto de salida de aire con una longitud de aprox. 200 mm.
 - Fije la boca de expulsión de aire a la conducción de salida de aire, por ejemplo, un tubo flexible de salida de aire con una abrazadera (accesorio especial).
- Coloque una conexión de red y en aparatos de la serie ...EXT el cable de conexión a los ventiladores externos en el techo y guíelos hasta el lugar indicado del techo. Entre el techo y la conexión en la campana extractora necesite una distancia de aprox. 300 mm.

Si necesita mayor información consulte el manual de su producto en : www.miele.cl

Mail: servicios@miele.cl

Teléfono: 229570000

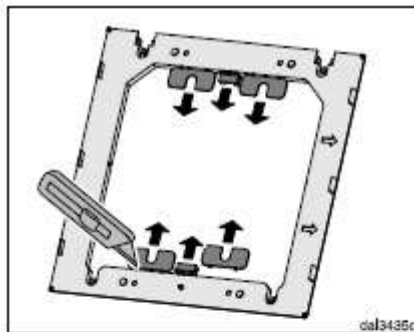
GUÍA DE INSTALACION

Campana isla

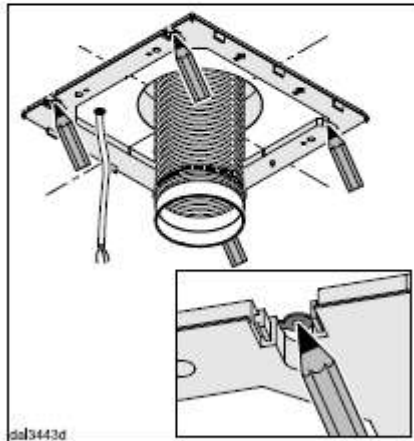
Modelo: DA 4248 V

No. de material:

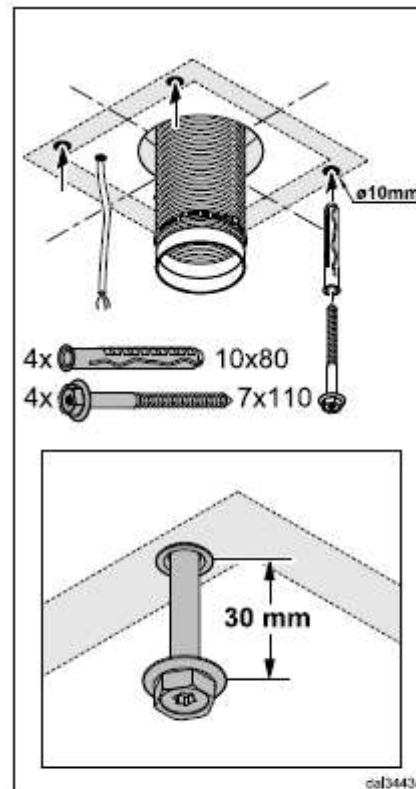
Montaje de la campana



- Suelte con una cuchilla las cuatro piezas de compensación y los dos paneles del marco distanciador adjunto.



- Utilice el marco distanciador como plantilla de taladros. Colóquelo en el techo con las flechas apuntando hacia delante. Alinéelo con ayuda de las muescas en las líneas centrales y marque los taladros.



- Realice para los tacos adjuntos cuatro orificios, \varnothing 10 mm, aprox. 115 mm de fondo.
- Introduzca los cuatro tacos en los agujeros y enrosque los cuatro tornillos, dejando que sobresalgan aprox. 30mm.

Si necesita mayor información consulte el manual de su producto en : www.miele.cl

Mail: servicios@miele.cl

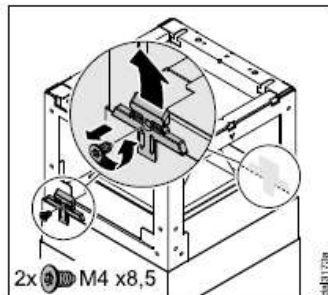
Teléfono: 229570000

GUÍA DE INSTALACION

Campana isla

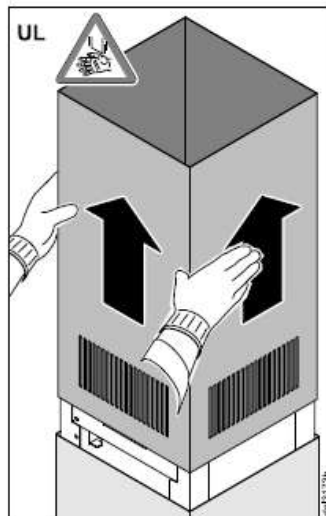
Modelo: DA 4248 V

No. de material:

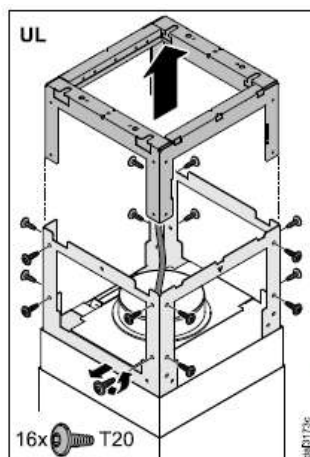


- Suelte los dos soportes del bastidor portante.

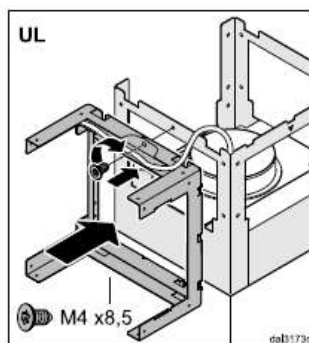
Esta campana extractora está preparada para el funcionamiento con salida de aire. En caso de funcionamiento con sistema de recirculación de aire (UL) se monta la desviación del juego de cambio DUI 32 (accesorio especial, solo para DA 4208V) y se gira el tubo telescópico:



- Extraiga la pieza compensadora interior hacia arriba.



- Suelte los tornillos de sujeción y retire la parte superior del bastidor portante.



- Befestigen Sie das Oberteil vorübergehend seitlich am Traggestell.

Si necesita mayor información consulte el manual de su producto en : www.miele.cl

Mail: servicios@miele.cl

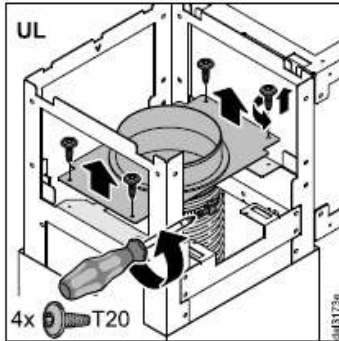
Teléfono: 229570000

GUÍA DE INSTALACION

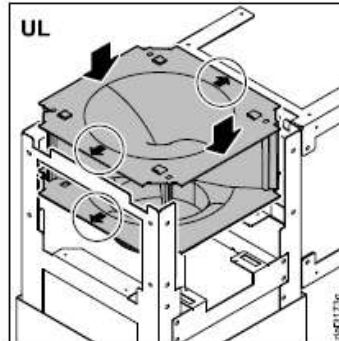
Campana isla

Modelo: DA 4248 V

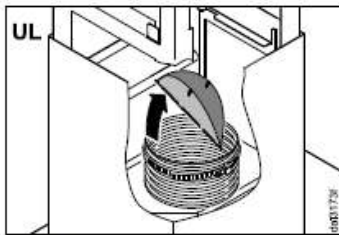
No. de material:



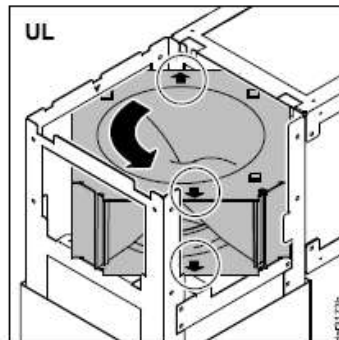
- Suelte los tornillos de la boca de salida de aire y la manguera interior y retire la boca de salida de aire. En caso de recirculación de aire no es necesario.



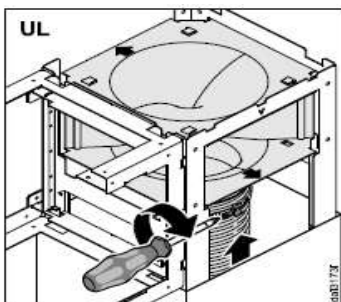
- Coloque el conmutador de desviación en el bastidor portante, las flechas indican en primer lugar hacia un lado.



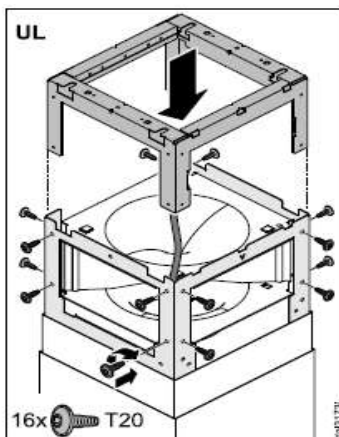
- Retire la clapeta antirretorno, ya que no será necesaria en el funcionamiento con recirculación de aire.



- Gire el conmutador de desviación 90°, las flechas indican hacia adelante y hacia atrás.



- Fije la manguera con la abrazadera para mangueras en la pieza de desviación.
- Compruebe que la manguera está colocada correctamente.



- Vuelva a colocar el bastidor portante y fíjelo.

Si necesita mayor información consulte el manual de su producto en : www.miele.cl

Mail: servicios@miele.cl

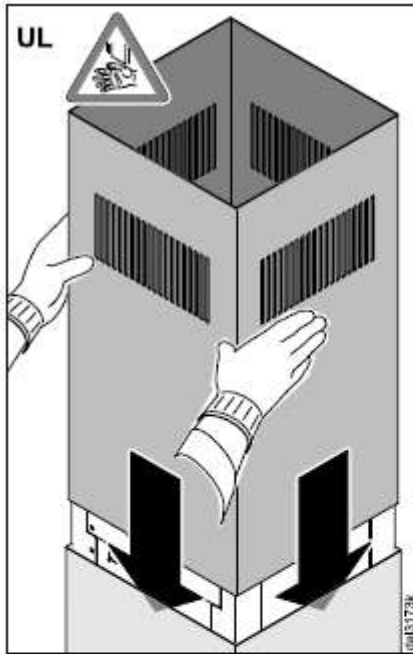
Teléfono: 229570000

GUÍA DE INSTALACION

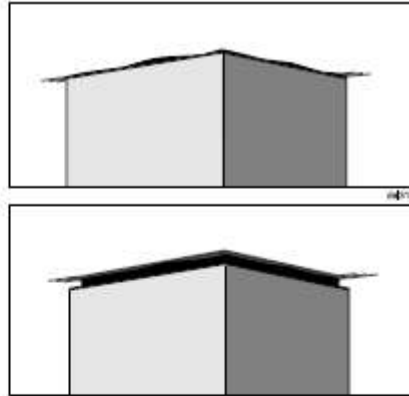
Campana isla

Modelo: DA 4248 V

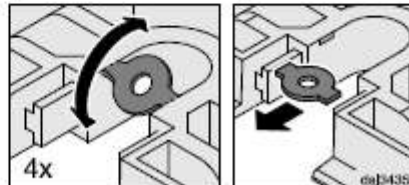
No. de material:



- Vuelva a colocar la pieza compensadora. Las rejillas de recirculación de estar orientada hacia arriba.



Entre la chimenea y el techo puede montarse un **marco distanciador**. Puede utilizarse cuando por razones visuales se desee una distancia entre el techo y la chimenea (junta oculta). Esto, por ejemplo, puede ser necesario cuando el techo no esté horizontal o no esté liso. La campana extractora se alinea verticalmente con las tiras de compensación adjuntas. Las irregularidades visuales entre la chimenea y el techo quedan ocultas con la junta.



- Si desea montar la campana extractora con marco distanciador, suelte las cuatros piezas de los orificios de fijación.

Si necesita mayor información consulte el manual de su producto en : www.miele.cl

Mail: servicios@miele.cl

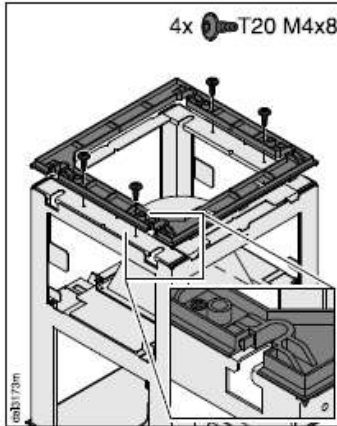
Teléfono: 229570000

GUÍA DE INSTALACION

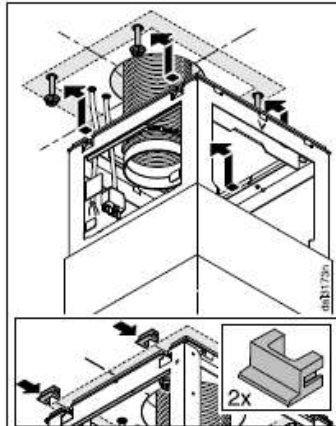
Campana isla

Modelo: DA 4248 V

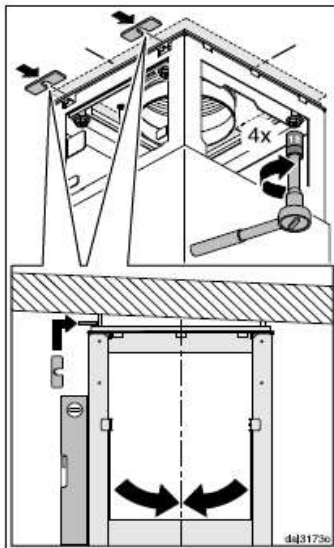
No. de material:



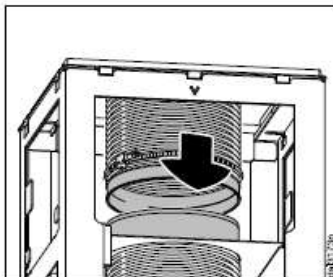
- Monte el marco distanciador sobre el bastidor portante.



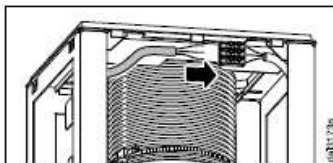
- Cuelgue la campana extractora de los cuatro tornillos. Asegúrese de que la unidad de mando esté orientada hacia delante.
- En caso de utilizar el marco distanciador, introduzca los dos paneles en los orificios de fijación.



- Alinee el bastidor portante en las líneas centrales y atorníllelo. Para alinear verticalmente la campana extractora, debajo pueden colocarse las tiras de compensación que se soltaron del marco distanciador al principio.



- Coloque el conducto de salida de aire en la boca de expulsión de aire.
- Solo aparatos de la serie ...EXT: Una la campana extractora y el extractor externo con ayuda del cable de conexión.



- Conecte el cable de red. Observe a este respecto el capítulo: «Conexión eléctrica».

Si necesita mayor información consulte el manual de su producto en : www.miele.cl

Mail: servicios@miele.cl

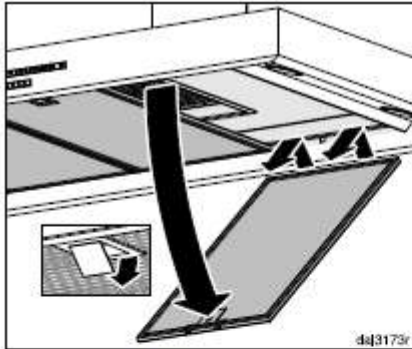
Teléfono: 229570000

GUÍA DE INSTALACION

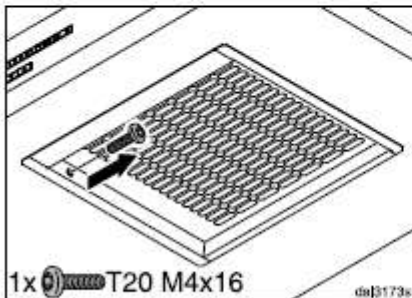
Campana isla

Modelo: DA 4248 V

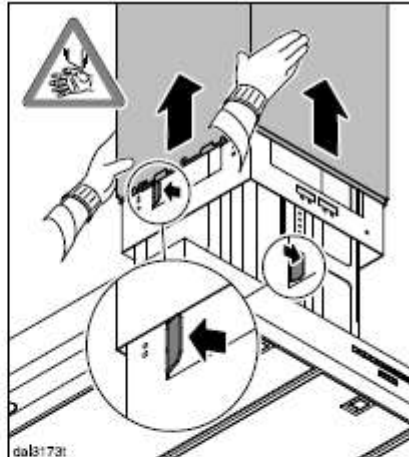
No. de material:



- Extraiga los filtros de grasas de la campana extractora.



- Desenrosque el tornillo de seguridad para la chimenea de la parte interior del juego de absorción.



- Deslice la chimenea y el telescopio hacia arriba, doble hacia fuera las pestañas de sujeción para que la chimenea y el telescopio no se desplacen de nuevo hacia abajo.

Si necesita mayor información consulte el manual de su producto en : www.miele.cl

Mail: servicios@miele.cl

Teléfono: 229570000