

GUÍA DE INSTALACION

Máquina de café empotrable

Modelo: CVA 7845 OBSW



Dimensiones del cuerpo del equipo:

- Ancho: 595 mm
- Altura: 455 mm
- Profundidad: 475 mm
- Peso: 30 kg

Dimensiones del nicho:

- Ancho: 560 – 568 mm
- Profundidad: 550 mm
- Altura: 448 - 452 mm

Conexión eléctrica:

- 220 V ~ 50 Hz
- 1 GND / Tierra física **
- Potencia máxima: 1.5 Kw
- Enchufe tipo Schuko

** (Todos los aparatos necesitan la conexión a GND/tierra para evitar riesgo eléctrico)

Tipo de enchufe que debe disponer el domicilio (Schuko hembra)



Si necesita mayor información consulte el manual de su producto en : www.miele.cl

Mail: info@miele.cl

Teléfono: 800265050

GUÍA DE INSTALACION

Máquina de café empotrable

Modelo: CVA 7845 OBSW

Requerimientos previos a la instalación por parte del cliente:

1. El enchufe o toma corriente deberá estar en un circuito que cuente con un automático independiente de 16 A.
2. La configuración de la toma eléctrica es: fase, neutro y tierra física.
3. El enchufe hembra, deberá estar al alcance de la mano y no escondido, para poder desconectarlo rápidamente del suministro en caso de ser necesario.
4. Miele **NO** sugiere o recomienda la utilización de cualquier equipo auxiliar para la protección eléctrica (regulador u o estabilizador de voltaje, supresor, etc.), Si usted lo requiere deberá acercarse a su profesional certificado en electricidad para que él le indique el más adecuado a su necesidad.
5. La máquina deberá instalarse en una habitación con temperatura ambiente entre 10°C y 38°C.
6. Llave con hilo exterior de 3/4 agua fría
7. Presión de flujo de agua mínima de funcionamiento 100 kPa (1 bar), presión máxima 1000 kPa (10 bar)

Sugerencias al equipo.

1. La máquina de café deberá estar instalada en una superficie resistente a peso, al agua y nivelada
2. Utilice este sistema de cafetera solo en ambientes domésticos, para la preparación de bebidas a base de café, cualquier otro uso distinto al doméstico no es recomendado y podrá quedar expuesto a rechazo de garantía
3. La cantidad máximas de preparaciones de café recomendadas por el fabricante es de 2500 por año (mayor número de preparaciones se toma como uso comercial)
4. Este equipo no está diseñado para uso en exteriores.
5. Asegúrese que haya suficiente ventilación alrededor de la máquina de café. De lo contrario se puede formar condensación, causando daños a la carcasa o componentes internos.

Si necesita mayor información consulte el manual de su producto en : www.miele.cl

Mail: info@miele.cl

Teléfono: 800265050

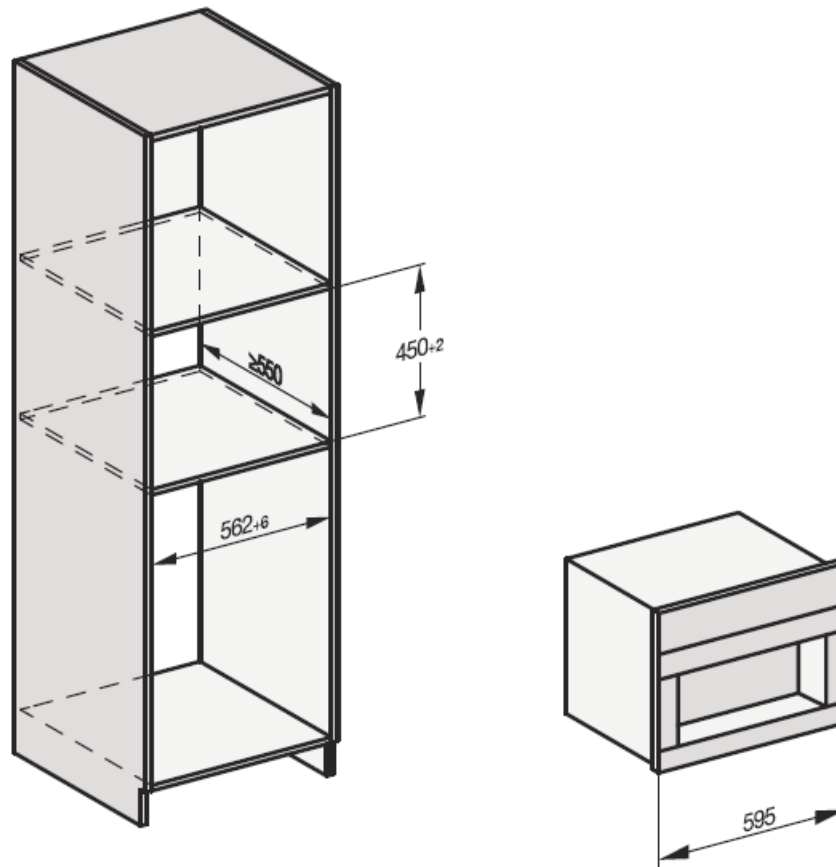
GUÍA DE INSTALACION

Máquina de café empotrable

Modelo: CVA 7845 OBSW

Medidas de empotramiento en un armario en columna

Es necesario respetar una altura mínima de 850 cm.



Es posible combinarlo con otros electrodomésticos empotrables de Miele. Para ello la máquina de café deberá quedar aislada por la parte inferior con un entrepaño cerrado. En caso de combinarla con un calentaplatos o calentaplatos Gourmet no es necesario un entrepaño.

Si necesita mayor información consulte el manual de su producto en : www.miele.cl

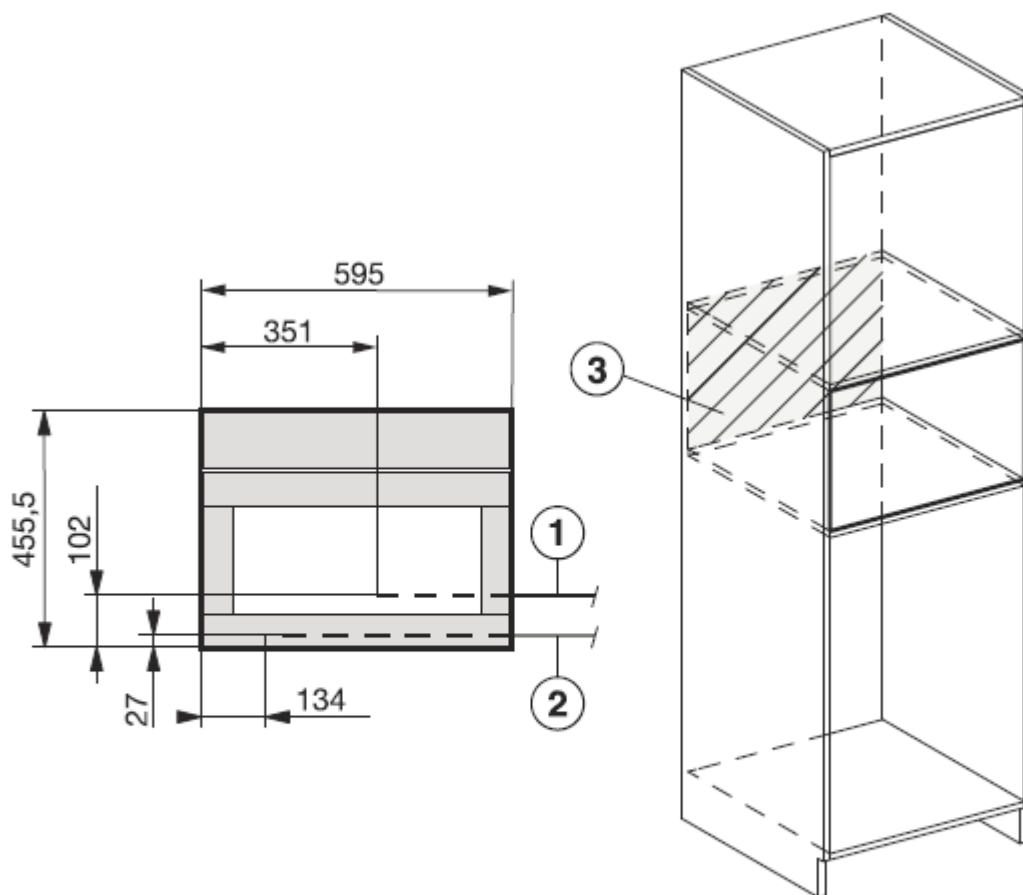
Mail: info@miele.cl

Teléfono: 800265050

GUÍA DE INSTALACION

Máquina de café empotrable
Modelo: CVA 7845 OBSW

Instalación y conexiones



- ① Cable de conexión
- ② Conexión de agua fresca
- ③ En esta zona ninguna conexión eléctrica ni de agua fresca

Si necesita mayor información consulte el manual de su producto en : www.miele.cl
Mail: info@miele.cl
Teléfono: 800265050